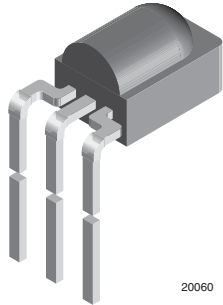


用于远程控制系统的红外（IR）接收器模块



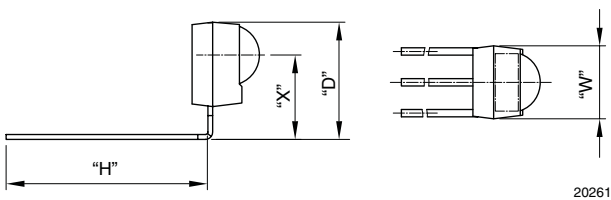
20060

特点

- 符合 RoHS 2002/95/EC 及 WEEE 2002/96/EC

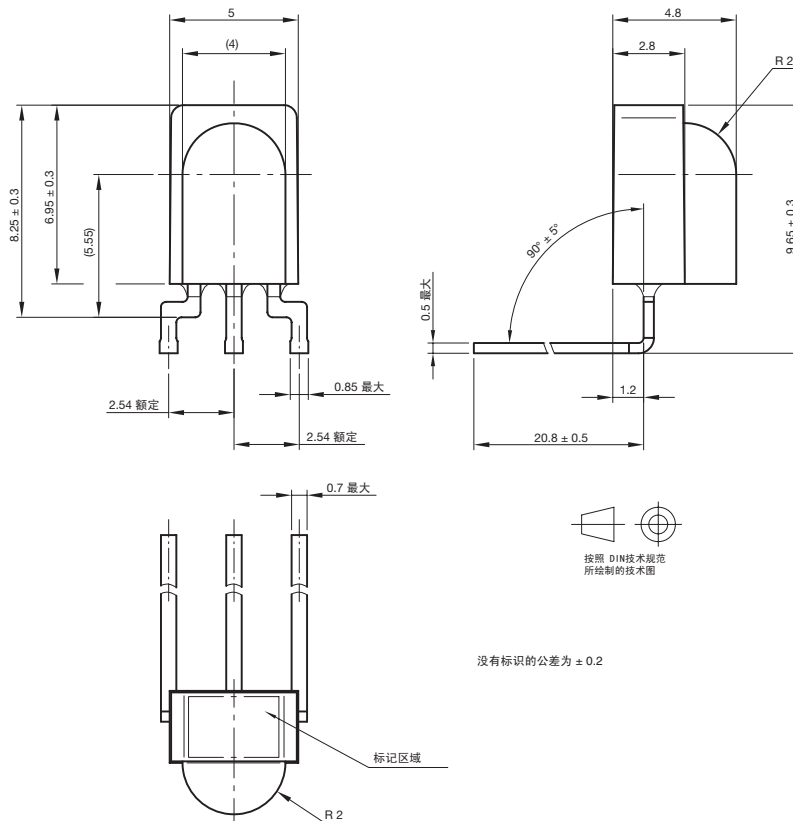

可用于：

- TSOP58...
- TSOP59...
- TSOP38....
- TSOP39...
- TSOP98...


RoHS
COMPLIANT


20261

名称	透镜光轴 (X)	视图	类型	高度 (H)	宽度 (W)	深度 (D)
SB1	6.95		弯脚	20.8	5	9.65

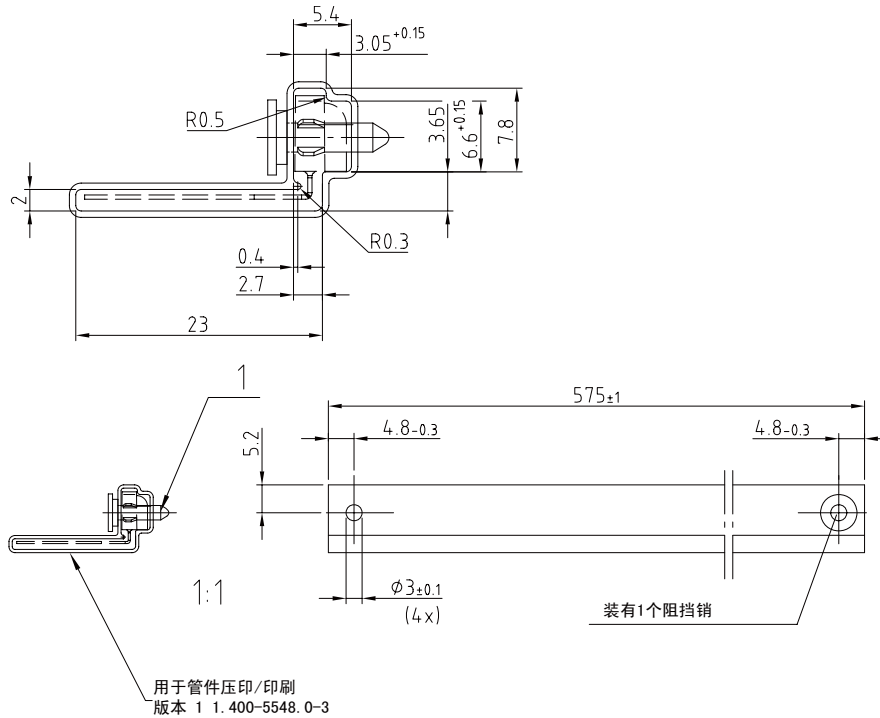
机械尺寸 毫米

 Drawing-No.: 6.550-5281.01-4
 Issue: 3; 12.03.10
 20061

SB1



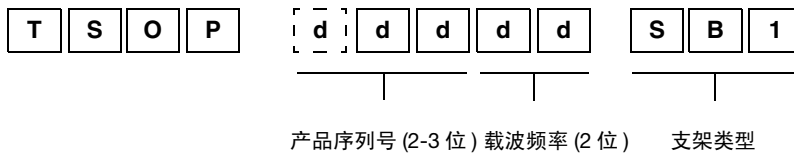
Vishay Semiconductors 用于远程控制系统的红外 (IR) 接收器模块

包装尺寸 毫米



Drawing-No.: 9.700-5309.0-4
Rev. 2; Date: 26.10.07
20440

订货信息



注释

d = " 数位 ", 请参照前页可用序列号列表来生成有效的产品号码。

例如 : TSOP39238SB1

包装数量

- 每管 105 件
- 每箱 30 管